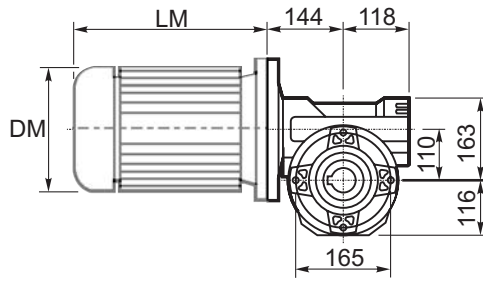
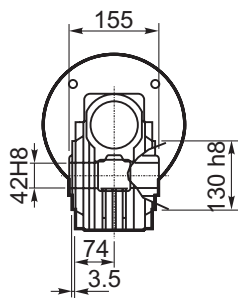
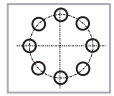




M... \FB

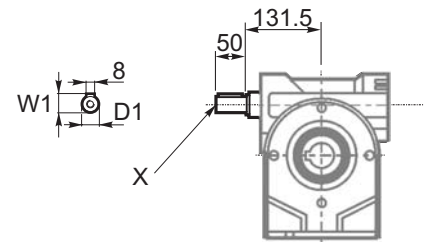
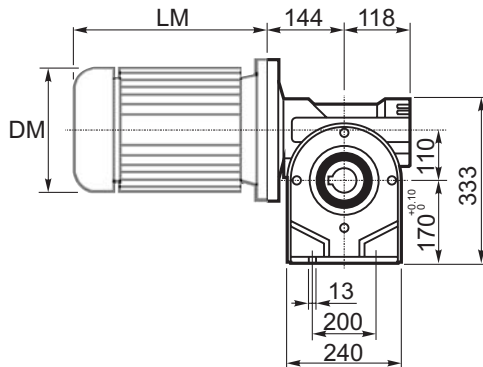
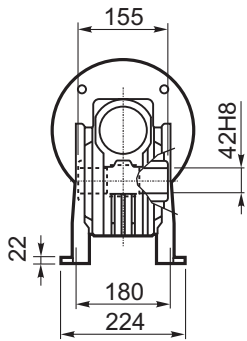


8 отверстий M12x30
8 holes M12x30



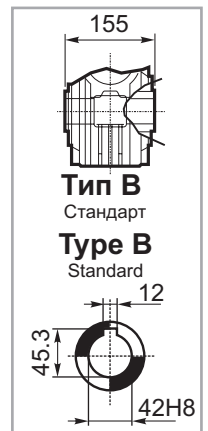
	D1	W1	X
Тип B Type B	ø25h6	28	M8
Тип S Type S	ø28h6	31	M8

M... \PA



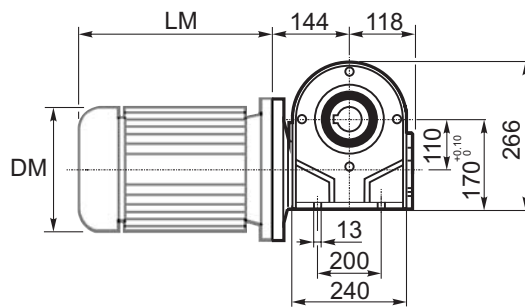
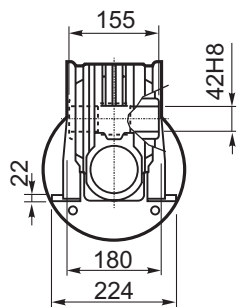
R...

**ВЫХОДНОЙ
ВАЛ
OUTPUT
SHAFT**

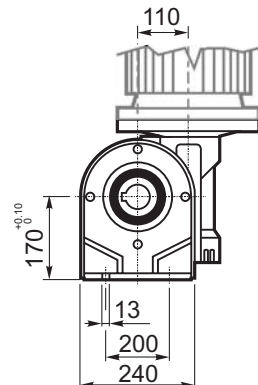
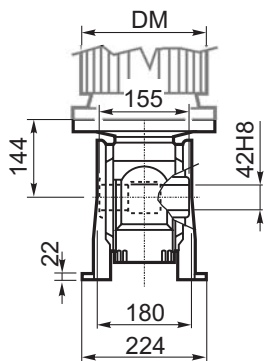


Тип B
Стандарт
Type B
Standard

M... \PB



M... \PV

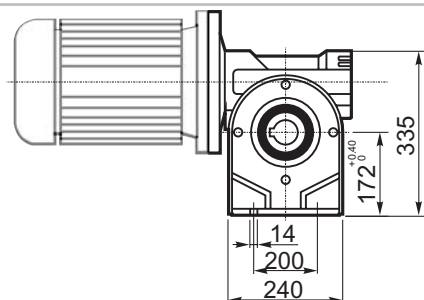
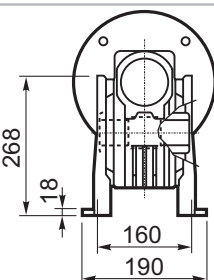


ЛАПЫ

Тип S
По запросу

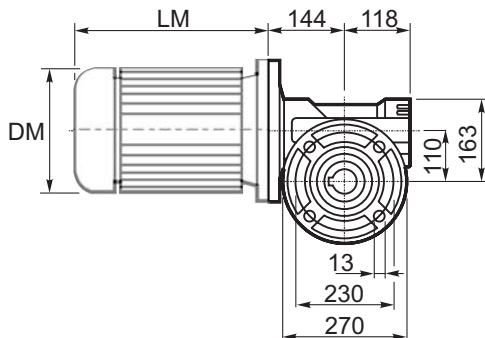
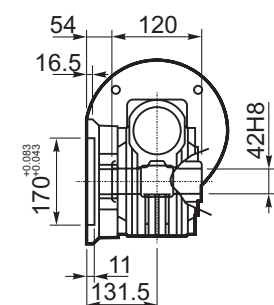
FEET
Type S

On request

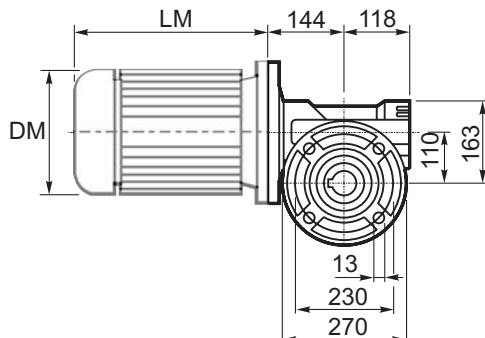
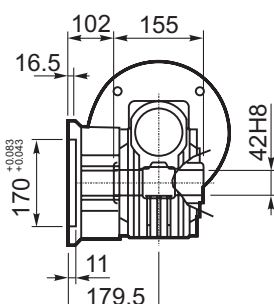




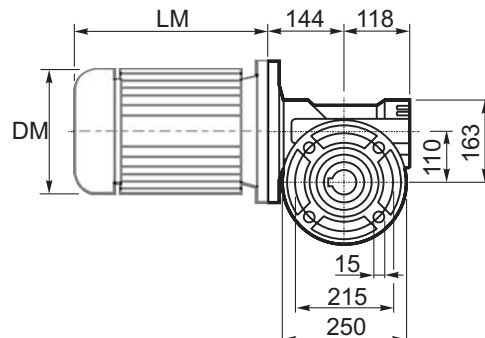
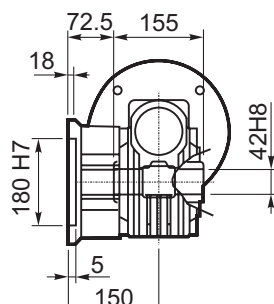
M... \FC



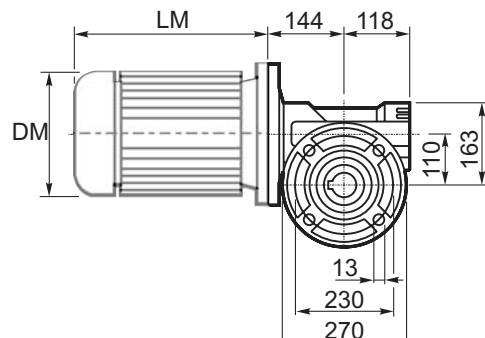
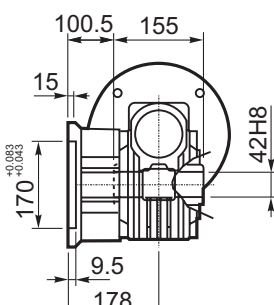
M... \FL



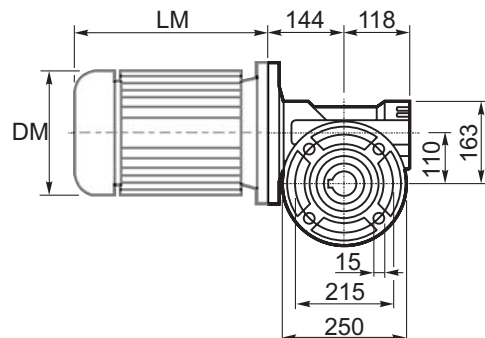
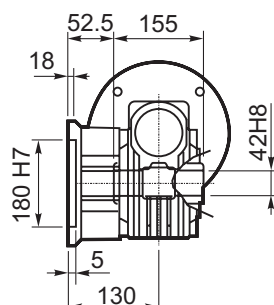
M... \F1



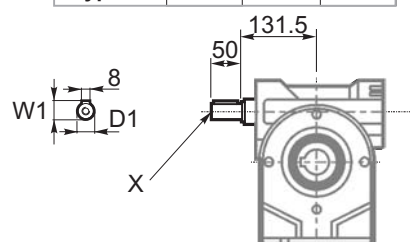
M... \F2



M... \F3



	D1	W1	X
Тип В Type B	ø25h6	28	M8
Тип S Type S	ø28h6	31	M8



R...

**ВЫХОДНОЙ ВАЛ
OUTPUT
SHAFT**

